

Aufgaben NT Klassenstufe 9 für die 5. und 6. Schulwoche

Thema 1: Ausgewählte Baustoffe

1. Lies den Text LBS13-16, um dir einen ersten Überblick über die dargestellten Baustoffe zu verschaffen!
2. Notiere dir unter der Überschrift die Definition von Baustoffen!
3. Erstelle dir eine Übersicht zu den im Lehrbuch benannten Baustoffen!
Diese Übersicht soll auch den Einsatzzweck der Baustoffe enthalten!
4. Löse die Aufgabenstellungen LBS24A11, 13!
5. Löse das Arbeitsblatt zu den ausgewählten Baustoffen!

Thema 2: Traditionelle und moderne Bauweisen

1. Lies den Text LBS17-19!
2. Lies den Text ein zweites Mal und notiere dir stichpunktartig die wichtigsten Informationen!
3. Löse das Arbeitsblatt zu den Bauweisen!

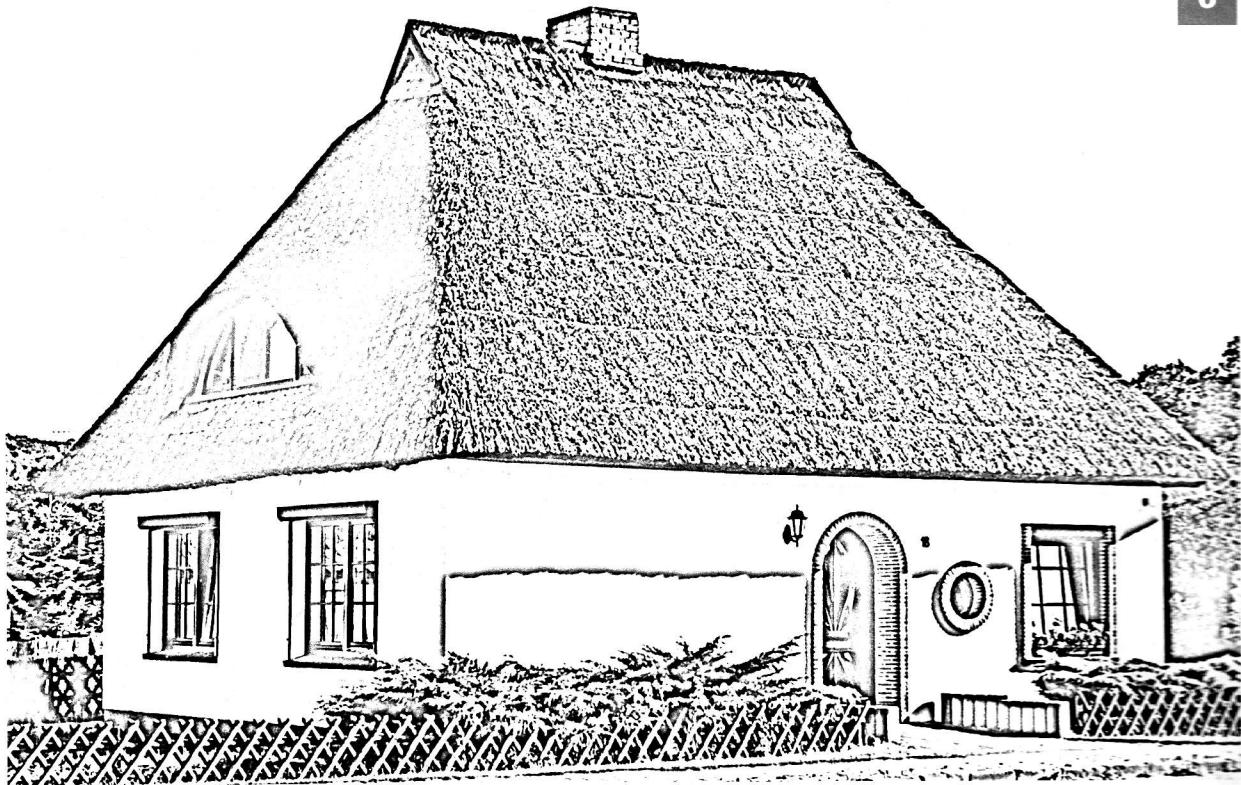
Thema 3: Berufe der Bauwirtschaft

1. Erstelle einen Steckbrief zu einem Beruf der Bauwirtschaft!

Ausgewählte Baustoffe

Bauwerke sind meist mehrteilig. Einzelne Bauwerksteile müssen z. T. sehr speziellen Ansprüchen genügen; dies erfordert den Einsatz unterschiedlicher Baustoffe. So muss ein Fenster u. a. durchsichtig, winddicht und leicht zu öffnen sein. Zu den Baustoffen gehören Bausteine, Holz, Glas, Stahl, Beton, Bindemittel und Zuschläge.

3 Kennzeichne verwendete Baustoffe farblich und vervollständige die Legende!



<input type="text"/>	_____	<input type="text"/>	_____	<input type="text"/>	_____
<input type="text"/>	_____	<input type="text"/>	_____	<input type="text"/>	_____

4 Trage einen Naturstein, eine Holzart, einen Zuschlagstoff und ein Metall als Baustoffe in die Tabelle ein und gib je zwei Eigenschaften an!

Baustoff	Eigenschaften
_____	_____
_____	_____
_____	_____

Traditionelle und moderne Bauweisen

Feste Gebäude werden seit etwa 15 000 Jahren vom Menschen gebaut. Die Art und Weise ihrer Konstruktion und Errichtung wird Bauweise genannt. Diese gestaltet sich auch aufgrund verschiedener Traditionen und verwendeter Hauptbaustoffe unterschiedlich. Wesentliche Bauweisen sind die aus Holz und Beton sowie der Mauerwerksbau. Sie wurden und werden weltweit in vielen Varianten ausgeführt.

5

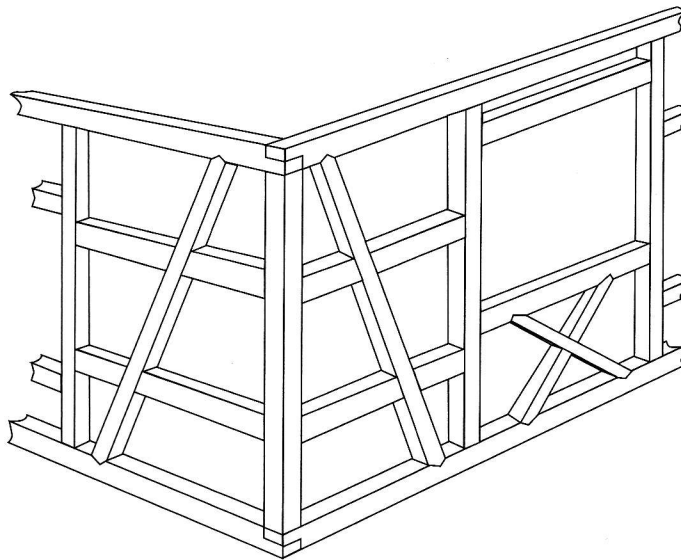
- a) Kennzeichne gleiche Teile am Fachwerk mit gleicher Farbe!
 b) Bezeichne Riegel, Pfosten, Schwelle, Strebe und Rähm!
 c) Verfülle in der Darstellung ein Gefach mit Bausteinen als Skizze!

(1)

(5)

(1)

7



6

- Skizziere mit eigenen Maßen den Trog der Raumzellenbauweise als Schrägbild!

4

